

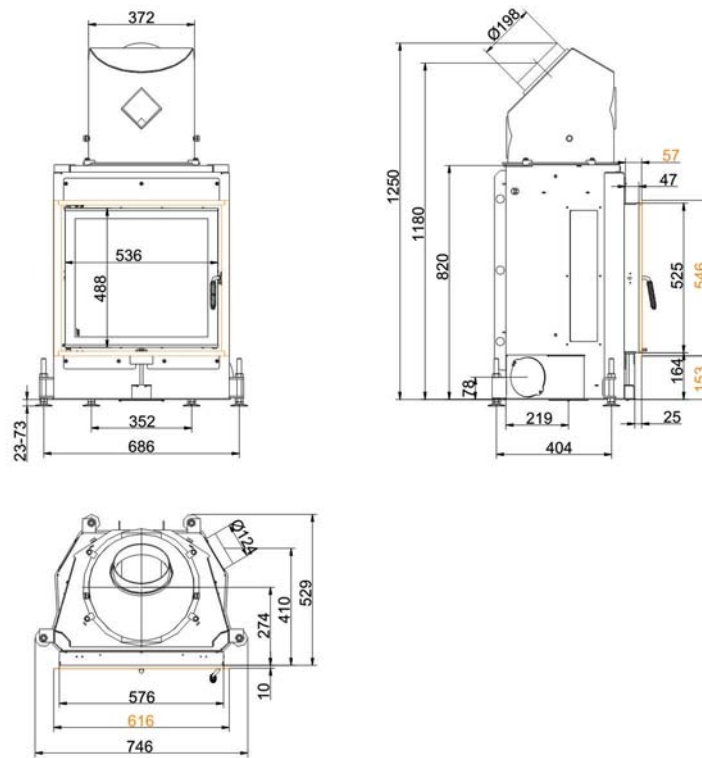


Kompakt-Kamin 51/55 flach Drehtür

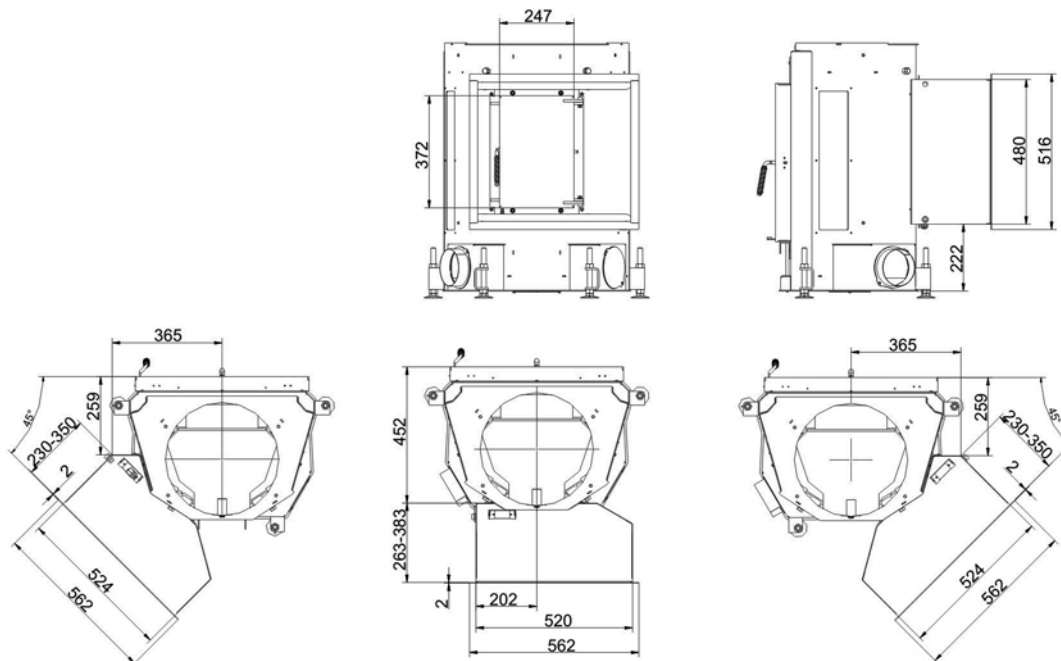
Version 4.1

BRUNNER[®]
heizen auf bayerisch

Massblätter | **Kompakt-Kamin 51/55 flach Drehtür**



... mit Stahlblechhaube



... mit Durchheiztür

Planung und Einbau

Kompakt-Kamin 51/55 flach

geprüft nach		EN 13229 W	EN 13229 WA	EN 13229 W
Werte bei Betriebsweise		Nennlast	Speicherbetrieb	offen
Geeignet für alle Bauweisen nach Fachregel		OK	OK	OK
Daten für Funktionsnachweis				
Nennwärmeleistung	kW	8	-	-
Brennstoffumsatz	kg/h	2,5	4	2,5
Feuerungsleistung	kW	10	17	11
Abgasmassenstrom	g/s	10	20	50
Stutztemperatur (vor Nachheizfläche)	°C	-	340	-
Abgastemperatur nach				
aufgesetzter Stahlblechhaube	°C	250	-	120
1 x nebenstehender Guss-Nachheizfläche (GNF10)	°C	-	160	-
6 x Speicherringen (MAS) ¹⁾	°C	-	205	-
2 m nebenstehender, keramischer Nachheizfläche ²⁾	°C	-	-	-
Keramikmodulspeicher-System (KMS-System)	°C	-	-	-
Kesselteil	°C	-	-	-
notwendiger Förderdruck	Pa	12	13	10
Verbrennungsluftbedarf	m ³ /h	35	35	76
Verbrennungsluftanschluss Ø	mm	125	125	-
Wärmeverteilung				
Heizeinsatz / Nachheizfläche	%	30 / 30	30 / 30	- / -
Sichtscheibe (Einfach- / Doppelscheibe)	%	40 / -	40 / -	- / -
Kessel	%	-	-	-
Gitterquerschnitte für maximale Warmluftleistung				
Zuluft	cm ²	500	700	0
Umluft	cm ²	500	700	0
minimale Oberfläche bei geschlossener Ofenbauweise				
wärmeabgebende Oberfläche	m ²	-	-	-
Abstände Heizkammer				
zur Heizkammerwand	cm	8	8	8
zum Aufstellboden	cm	-	-	-
Wärmedämmung ohne / mit ³⁾ Luftgitter				
Anbauwand	cm	14 / 10	14 / 10	14 / 10
Boden	cm	4 / 2	4 / 2	4 / 2
Decke	cm	20 / 14	20 / 14	20 / 14
Wärmedämmung um Durchheiztür	cm	6	6	6
Vormauerung bei zu schützender Wand	cm	10	10	10
Gewicht				
Heizeinsatz / Brennkammer	kg		128 / 65	
Zulassungen				
Deutschland / Österreich / Schweiz			BlmSchV / 15a BVG / LRV	

1) Drosselklappe empfohlen

2) Richtwert bzw. rechnerischer Funktionsnachweis erforderlich

3) Werte ermittelt mit obigen Gitterquerschnitten; Ofenhülle wärmeabgebend ausgeführt

Ulrich Brunner GmbH
Zellhuber Ring 17 -18
D-84307 Eggenfelden
Telefon: +49 / (0)87 21 / 7 71-0
Telefax: +49 / (0)87 21 / 7 71-100
info@brunner.de | www.brunner.de



BRUNNER Produkte werden ausschließlich vom qualifizierten Fachbetrieb angeboten und verkauft.
Technische und Sortiments-Änderungen sowie Irrtum vorbehalten. (10/09)